

BOBOTEX®

WE KEEP YOUR BUSINESS ROLLING

DAS GANZE SPEKTRUM AN WALZENBEZÜGEN

THE ENTIRE SPECTRUM OF ROLLER COVERINGS · TOUTE LA GAMME DE REVÊTEMENTS DE ROULEAU
TUTTA LA GAMMA DIE RIVESTIMENTI PER RULLI PER QGNI TIPO APPLICAZIONE
TODA LA GAMA DE REVESTIMIENTOS DE RODILLOS · 辊轴覆层材料的全部产品范围



WE KEEP YOUR BUSINESS ROLLING

Rohling – Einlauf des Prägekalenders für Thermoplaste



Ad oggi, siamo i principali produttori mondiali nel settore dei rivestimenti per rulli. Il nostro obiettivo principale ed il nostro concetto di successo con la soddisfazione delle alte aspettative dei clienti in termini di "know-how" hanno portato ad aumentare la nostra qualità in termini di servizi di consulenza, qualità e varietà dei prodotti e servizi di consegna. Siamo in grado di offrire ai nostri clienti tutto ciò che richiedono grazie alla consegna diretta dei propri prodotti con il miglior servizio sulla base di circa 50 Punti vendita nel mondo. E nei nostri laboratori si continuano a ricercare e sviluppare nuovi prodotti.

Promettiamo, per la Vostra Impresa, materiale sempre di prima scelta, che può essere impiegato sia per utilizzi standard che per utilizzi in diversi campi e strutture.

Hoy en día, somos uno de los principales productores mundiales en el sector de revestimiento de rodillos. Nuestro objetivo principal y nuestro concepto de éxito son el cumplimiento de altas y las más altas expectativas del cliente en términos de "know-how", calidad de servicio, calidad y diversidad de los productos, además de la facultad de entrega. Nosotros ofrecemos lo que nuestros clientes desean: una entrega directa a partir de nuestra propia producción y el mejor servicio a través de nuestros aprox. 50 distribuidores a nivel mundial. Las novedades y desarrollos de nuestros productos se originan en nuestros laboratorios.

No importa si se trata de aplicaciones estándar o individuales: nuestros revestimientos de rodillos siempre son la primera opción y un elemento esencial de su éxito, ¡prometido!

我们是当今国际上在辊轴覆层带材制作领域的市场领跑者。我们的要求和成功策划是达到用户对技术能力、咨询质量、产品质量、产品多样性和供货能力的更高以及最高的期待。我们满足用户的期望：直接从自己的生产厂供货；全球约 50 家经销商为用户提供最好的服务；新产品的研发和产品升级来自于企业自己的实验室。

不管是在常规产品方面，还是在有特殊要求的个性化产品方面，我们的辊轴覆层材料始终是您的第一选择。我们是成功的忠实一份子。我们承诺！

OLIVER JUNG
GESCHÄFTSFÜHRENDER GESELLSCHAFTER

MICHAEL ECH
GESCHÄFTSFÜHRENDER GESELLSCHAFTER

LEGENDE

LEGEND · LÉGENDE · LEGGENDA · LEYENDA · 注解

B	= Standardbreite in mm	+	Diese Qualitäten sind gut bis hervorragend öl- und fettbeständig
L	= Rollenlänge (ca.) in m	▲	Diese Qualitäten sind bedingt öl- und fettbeständig
D	= Banddicke (ca.) in mm	▪	Antistatischer Belag
HB	= Hitzebeständig bis ca. °C	○	Selbstklebend lieferbar
SK	= Nur selbstklebend	✓	OEM
*	= Nach Wunsch		

B	= Standard width in mm	+	The oil and grease proof properties of the qualities are good to excellent
L	= Length of roll (ap.) in m	▲	Under certain conditions these qualities are oil and grease proof
D	= Strip thickness (ap.) in mm	▪	Antistatic
HB	= Heat resistance up to ap. °C	○	Self-adhesive available
SK	= Only self-adhesive	✓	OEM
*	= As required		

B	= Largeur standard en mm	+	Ces qualités résistent bien jusqu'à parfaitement aux huiles et graisses
L	= Longueur du rouleau (env.) en m	▲	Sous certaines conditions ces qualités résistent aux huiles et graisses
D	= Épaisseur de la bande (env.) en mm	▪	Antistatique
HB	= Résistance à la chaleur jusqu'à env. °C	○	Auto-adhésive livrable
SK	= Seulement auto-adhésive	✓	Original Equipment Constructeurs
*	= Sur demande		

B	= Larghezza standard in mm	+	Da buona ad ottima resistenza all'assorbimento di olio e grassi
L	= Lunghezza rotolo in m	▲	Resistenza limitata all'assorbimento di olio e grassi
D	= Spessore nastro in mm	▪	Superficie antistatica
HB	= Resistenza fino alla temperatura	○	Autoadesivo disponibile
SK	= Solo autoadesivo	✓	Produzione con Materiale Originale
*	= Larghezza su misura		

B	= Ancho estándar en mm	+	Estas calidades son de buena a óptima resistencia a la absorción de aceites y grasas
L	= Longitud de rodillo (aprox.) en m	▲	Estas calidades son de resistencia limitada a la absorción de aceites y grasas
D	= Espesor de la cinta (aprox.) en mm	▪	Superficie antiestática
HB	= Resistencia a la temperatura hasta aprox. °C	○	Disponible en autoadhesivo
SK	= Solamente autoadhesivo	✓	OEM
*	= Según requerimiento		

B	= 标准宽度 mm	+	这些品质有良好至极好的抗油和抗油脂性能
L	= 卷材长度约 m	▲	这些品质只有有限的抗油和抗油脂性能
D	= 材料厚度约 mm	▪	抗静电覆层
HB	= 耐热至约 °C	○	可供应自贴的
SK	= 仅自贴	✓	原装厂
*	= 宽度可心		

VORWORT

PREFACE · AVANT-PROPOS · PREFAZIONE · PREFACIO · 前言

Wir sind heute einer der international führenden Hersteller im Bereich Webbaumstreifen. Unser Anspruch und unser Erfolgskonzept sind die Erfüllung hoher und höchster Erwartungen in Bezug auf „Know-how“, Beratungsqualität, Produktqualität, Produktvielfalt und Lieferfähigkeit. Wir bieten, was unsere Auftraggeber wünschen: direkte Belieferung aus eigener Produktion und besten Service durch weltweit ca. 50 Vertriebspartner. Produkt- neu- und -weiterentwicklungen entstehen im eigenen Labor.

Egal ob Standard oder individuelle Anwendungslösungen: Unsere Walzenbezüge sind immer die erste Wahl und ein verlässlicher Baustein für Ihren Erfolg. Versprochen!

Today, we are one of the world's leading manufacturers in the field of roller coverings. Our claim and our recipe for success is the fulfillment of higher and highest expectations with respect to "know-how", quality of advice, product quality and variety as well as delivery capability. We offer what our customers request: direct delivery from own production and the best service by approx. 50 sales partners worldwide. New and further developments are created in our own laboratory.

No matter whether standard or customised solutions for individual applications: our roller coverings are always first choice and a reliable cornerstone for your success. Promise!

Aujourd'hui, nous sommes l'un des fabricants leaders dans le monde dans le domaine des bandes de garniture de rouleaux. Notre exigence et le concept de notre succès reposent sur une véritable réponse aux attentes élevées voire très élevées dans le savoir-faire, la qualité des conseils, la qualité des produits, la diversité des produits et la capacité de livrer. Nous proposons ce que nos clients désirent: une livraison directe à partir de notre propre production et un service parfait par le biais d'environ 50 partenaires de distribution dans le monde entier. Les nouveautés et les développements de produits voient le jour dans notre laboratoire.

Solutions d'application standard ou individuelles, peu importe: nos revêtements de rouleau sont toujours le premier choix et un élément essentiel de votre succès. Promis!



Ad oggi, siamo i principali produttori mondiali nel settore dei rivestimenti per rulli. Il nostro obiettivo principale ed il nostro concetto di successo con la soddisfazione delle alte aspettative dei clienti in termini di "know-how" hanno portato ad aumentare la nostra qualità in termini di servizi di consulenza, qualità e varietà dei prodotti e servizi di consegna. Siamo in grado di offrire ai nostri clienti tutto ciò che richiedono grazie alla consegna diretta dei propri prodotti con il miglior servizio sulla base di circa 50 Punti vendita nel mondo. E nei nostri laboratori si continuano a ricercare e sviluppare nuovi prodotti.

Promettiamo, per la Vostra Impresa, materiale sempre di prima scelta, che può essere impiegato sia per utilizzi standard che per utilizzi in diversi campi e strutture.

Hoy en día, somos uno de los principales productores mundiales en el sector de revestimiento de rodillos. Nuestro objetivo principal y nuestro concepto de éxito son el cumplimiento de altas y las más altas expectativas del cliente en términos de "know-how", calidad de servicio, calidad y diversidad de los productos, además de la facultad de entrega. Nosotros ofrecemos lo que nuestros clientes desean: una entrega directa a partir de nuestra propia producción y el mejor servicio a través de nuestros aprox. 50 distribuidores a nivel mundial. Las novedades y desarrollos de nuestros productos se originan en nuestros laboratorios.

No importa si se trata de aplicaciones estándar o individuales: nuestros revestimientos de rodillos siempre son la primera opción y un elemento esencial de su éxito, ¡prometido!

我们是当今国际上在辊轴覆层带材制作领域的市场领跑者。我们的要求和成功策划是达到用户对技术能力、咨询质量、产品质量、产品多样性和供货能力的更高以及最高的期待。我们满足用户的期望: 直接从自己的生产厂供货; 全球约 50 家经销商为用户提供最好的服务; 新产品的研发和产品升级来自于企业自己的实验室。

不管是在常规产品方面, 还是在有特殊要求的个性化产品方面, 我们的辊轴覆层材料始终是您的第一选择。我们是成功的忠实一份子。我们承诺!

OLIVER JUNG
GESCHÄFTSFÜHRENDER GESELLSCHAFTER

MICHAEL ECH
GESCHÄFTSFÜHRENDER GESELLSCHAFTER

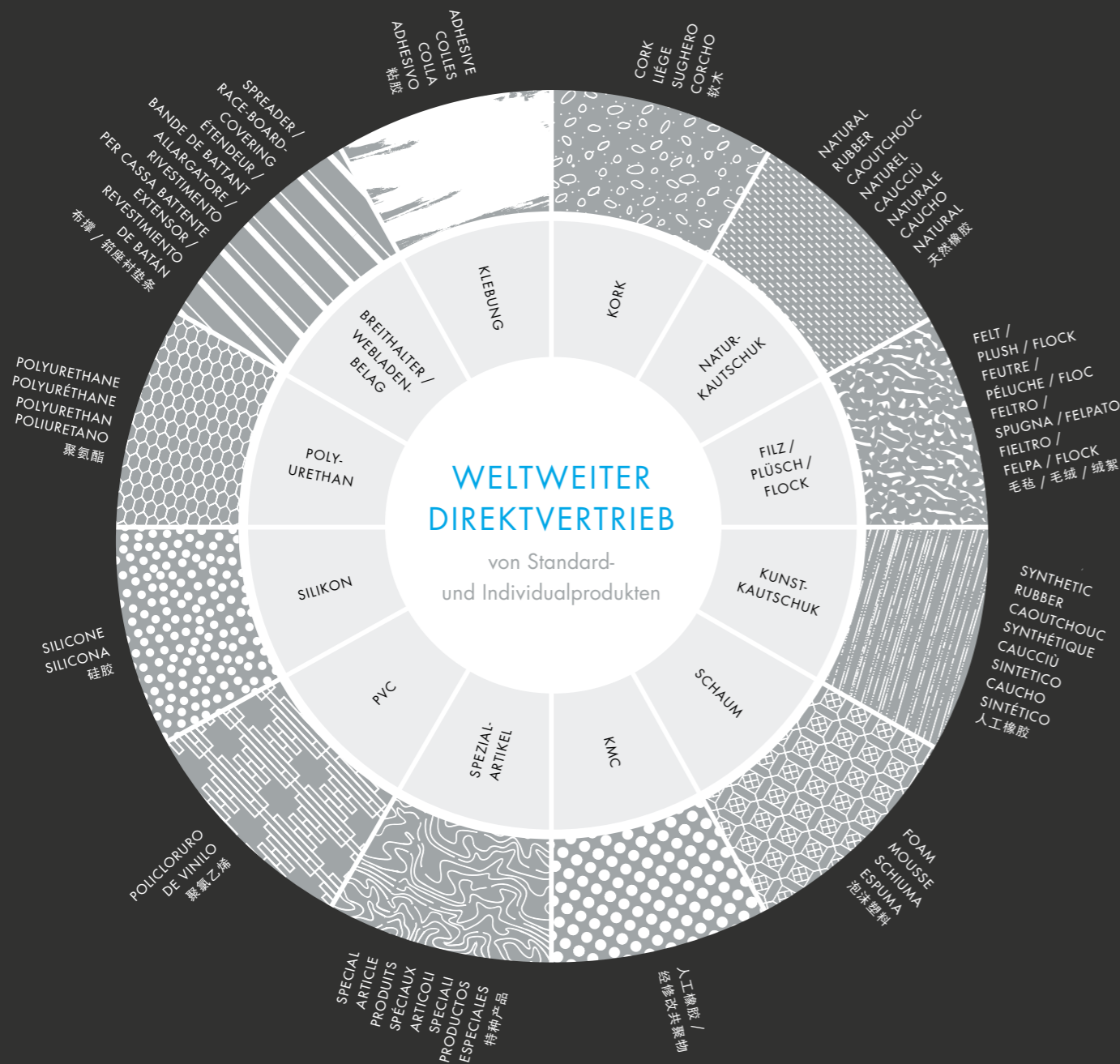
UNSER GANZES SPEKTRUM ...

AN WALZENBEZÜGEN

OUR ENTIRE SPECTRUM OF ROLLER COVERINGS · LA GAMME COMPLÈTE DE REVETEMENTS · TUTTA LA GAMMA DI RIVESTIMENTI PER RULLI · NUESTRA COMPLETA GAMA DE REVESTIMIENTOS DE RODILLOS · 覆层材料产品的全部种类

BOBOTEX® produziert und liefert nahezu die gesamte Vielfalt an Walzenbezügen für die Textil-, Folien- und Papierindustrie sowie die Druckindustrie.

BOBOTEX® manufactures and provides almost the entire range of roller coverings for the textile, foil and paper industry as well as the printing industry.
 BOBOTEX® produit et livre la gamme complète de revêtements de rouleau pour la industrie du textile, feuilles et la industrie du papier, ainsi que imprimerie.
 BOBOTEX® produce e consegna tutta la gamma di rivestimenti per rulli per la tessile, foglia e industria della carta come le industria della pressione.
 BOBOTEX® produce y entrega toda la gama de revestimientos de rodillos para las industrias textil, de laminado y papelera, así como la industria de imprenta.
 BOBOTEX® 为纺织、薄膜、造纸和印刷工业生产提供几乎所有种类的辊轴覆层材料产品。



KORK

CORK · LIÈGE · SUGHERO · CORCHO · 软木

Von Natur aus gut: Kork zählt zu den seit Langem bewährten Materialien für Förder- und Andruckwalzen. Wir bei BOBOTEX® haben das Naturmaterial optimiert.

Inherently good: cork has long ranked among the materials for conveying and pressure rollers. We at BOBOTEX® have optimised the natural material.

Naturellement bon: le liège fait partie des matériaux qui ont fait leurs preuves depuis longtemps pour les rouleaux de transport et de pression. Chez BOBOTEX®, nous avons optimisé ce matériau naturel.

Noi di BOBOTEX® siamo riusciti ad ottimizzare al meglio l'utilizzo di questo materiale naturale per rivestimento di rulli di trasporto e cilindri.

Naturalmente bueno: el corcho desde hace mucho da buen resultado como material eficaz para los rodillos de transporte y presión. Nosotros en BOBOTEX® hemos optimizado este material natural.

天然的好材料: 长久以来, 软木是用于运输辊和按压辊的可靠材料。BOBOTEX® 将天然材料再优化。



NATURKAUTSCHUK

NATURAL RUBBER · CAOUTCHOUC NATUREL · CAUCCIÙ NATURALE
CAUCHO NATURAL · 天然橡胶

Naturkautschuk ist der „Klassiker“, wenn es um Griffigkeit und Elastizität geht. Wir bei BOBOTEX® bringen das Material in Form und geben ihm die gewünschten Strukturen.

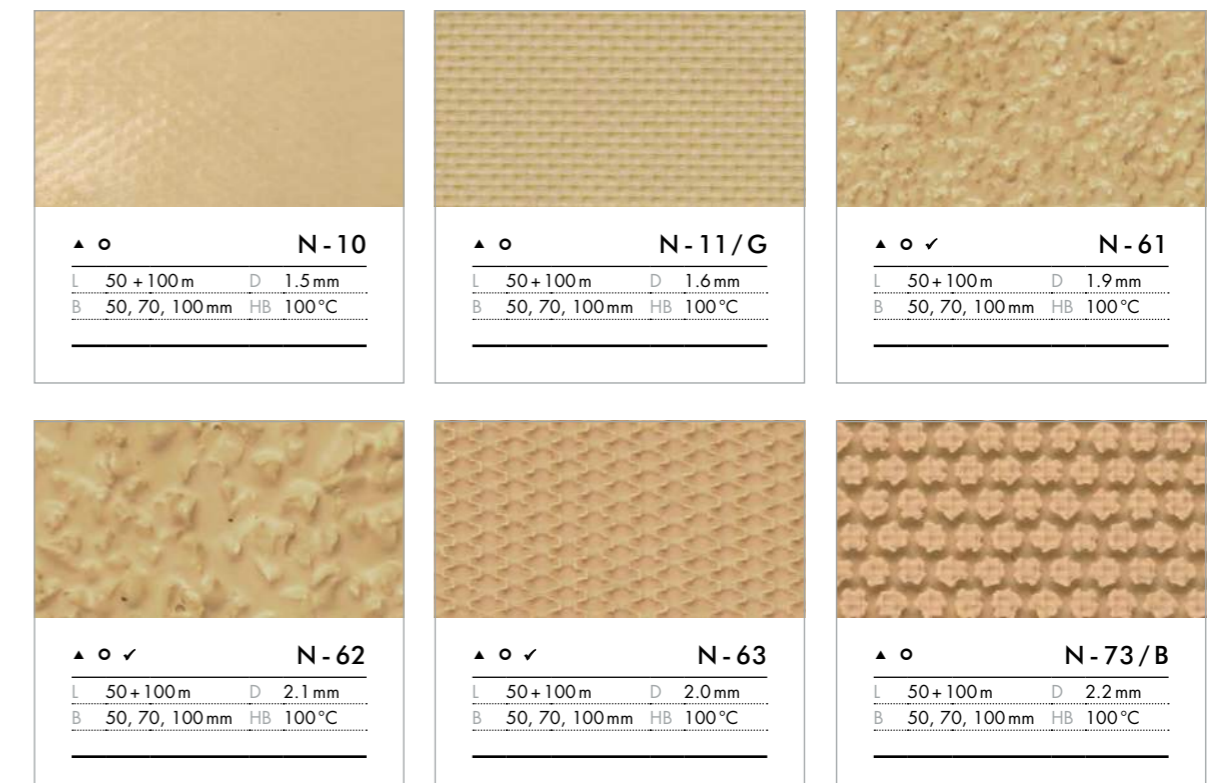
Natural rubber is the „classic“ when it comes to traction and elasticity. We at BOBOTEX® shape the material and give it the desired structures.

Lorsqu'il s'agit de maniabilité et d'élasticité, le caoutchouc naturel est le grand «classique». Chez BOBOTEX®, nous façonnons le matériau et lui donnons la structure souhaitée.

Noi di BOBOTEX® presentiamo il classico Caucciù naturale nelle sue caratteristiche essenziali di elasticità ed di facile utilizzo, grazie alle quali possiamo dargli la forma e la struttura desiderata.

El caucho natural es el “clásico” cuando se trata de manejabilidad y elasticidad. Nosotros en BOBOTEX® damos forma al material y le damos la estructura deseada.

如果辊轴表面既要有摩擦抓附性, 又要有弹性, 那么天然橡胶是最理想的“经典产品”。BOBOTEX® 将天然橡胶加工成形, 并赋予其所要求的质地结构。



KUNSTKAUTSCHUK

SYNTHETIC RUBBER · CAOUTCHOUC SYNTHÉTIQUE · CAUCCIÙ SINTETICO
CAUCHO SINTÉTICO · 人工橡胶

Kunstkautschuk ist in der Produktion von Walzenbezügen ein absolutes Universalmaterial, das in unterschiedlichsten Strukturen und Anwendungsgebieten zum Einsatz kommt.

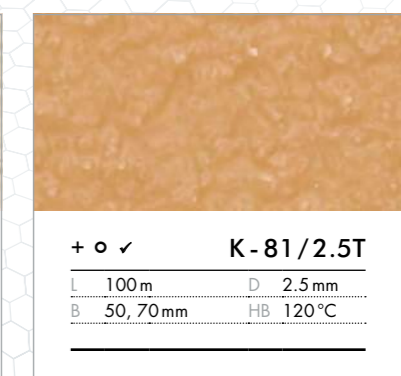
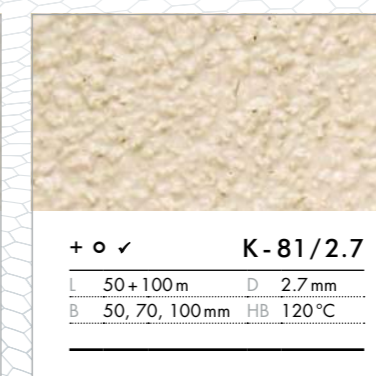
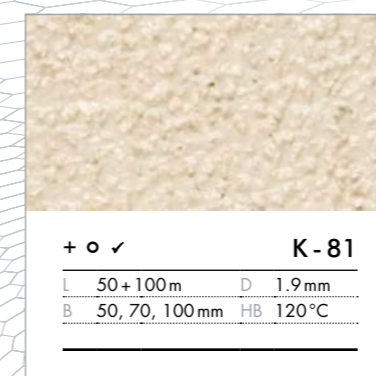
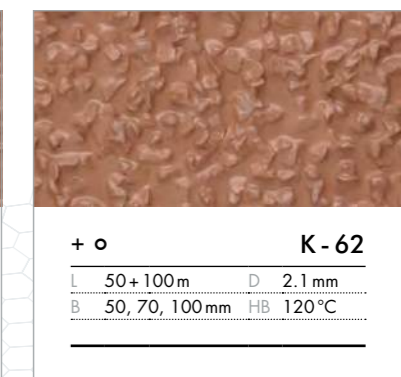
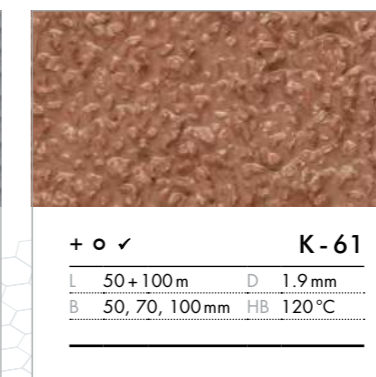
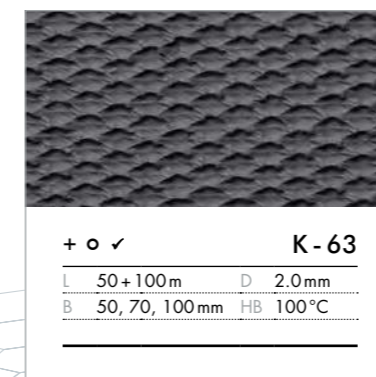
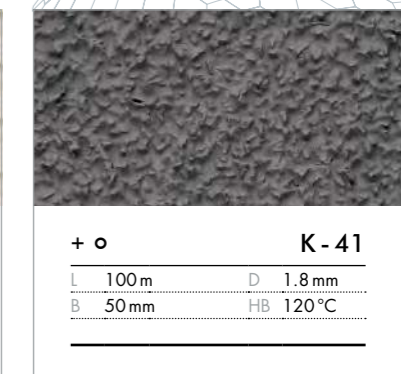
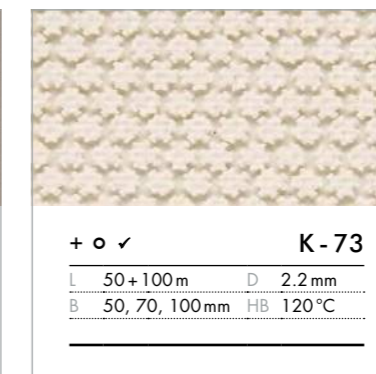
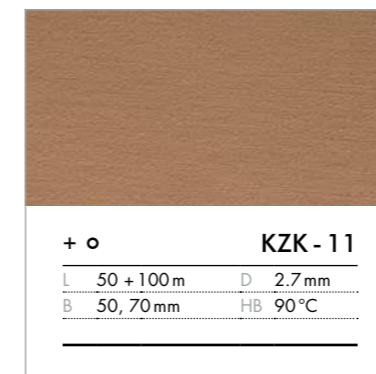
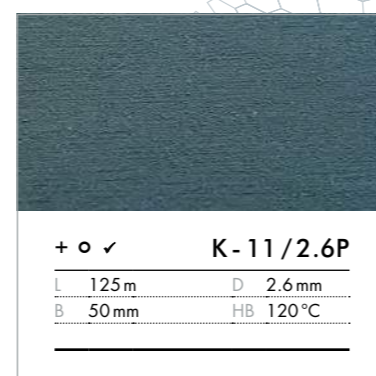
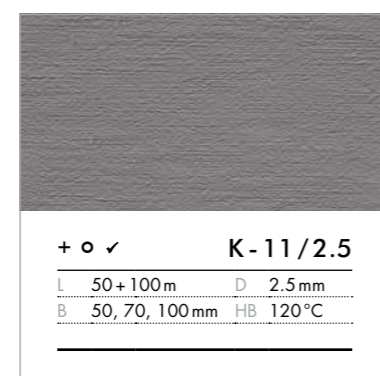
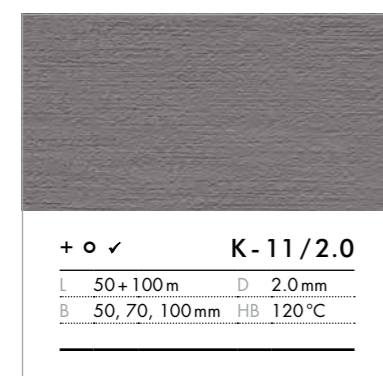
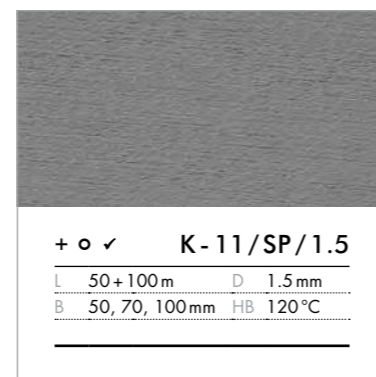
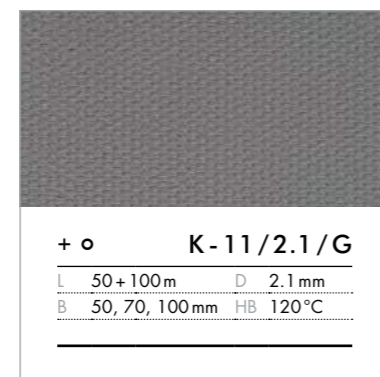
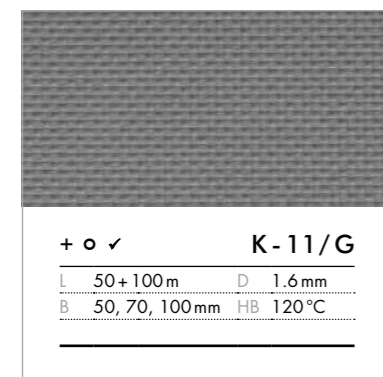
Synthetic rubber is an absolutely universal material in the production of roller coverings that is used in a diversity of structures and applications.

Le caoutchouc synthétique est un matériau universel absolu dans la production de revêtements de rouleau, il est utilisé dans les structures et les applications les plus diverses.

Caucciù sintetico è un materiale assolutamente universale per la produzione di rivestimenti per rulli e cilindri. Viene utilizzato in diverse strutture e campi di applicazioni.

El caucho sintético es un material absolutamente universal para la producción de revestimientos de rodillos, el cual se utiliza en diversos campos de aplicación y estructuras.

在辊轴覆层材料制造领域，人造橡胶绝对是一种全方位的材料。可以有截然不同的质地结构，可用于不同领域。



KMC

KUNSTKAUTSCHUK UND MODIFIZIERTES COPOLYMERISAT

SYNTHETIC RUBBER AND MODIFIED CO-POLYMERISATE · CAOUTCHOUC SYNTHÉTIQUE ET COPOLYMÉRISAT MODIFIÉ · CAUCCIÙ SINTETICO E COPOLYMERISAT MODIFICATO
KMC CAUCHO SINTÉTICO Y COPOLÍMERO MODIFICADO · 人工橡胶 / 经修改共聚物

Die Verbindung aus Kunstkautschuk und modifiziertem Copolymerisat (KMC) bietet eine besonders hochwertige Materialqualität zu günstigen Herstellungskosten.

The compound of synthetic rubber and modified copolymer (KMC) offers a particularly high-class quality of material at favourable manufacturing costs.

La combinaison caoutchouc synthétique et copolymérisat modifié (KMC) offre une qualité de matériau de très haute valeur à des coûts de fabrication intéressants.

Grazie alla combinazione tra il Caucciù sintetico e il Copolymerisat nasce un materiale di altissima qualità che aiuta a diminuire i costi nella produzione.

El compuesto de caucho sintético y copolímero modificado (KMC) ofrece una muy alta calidad en el material a costos de producción favorables.

人造橡胶与经优化异分子共聚物的结合 (KMC) 形成了特别优异的材料质量, 同时降低了材料生产成本。

		
<p>+ o KMC-14</p> <p>L 50+100m D 4.0mm</p> <p>B 50, 100mm HB 100°C</p>	<p>+ o KMC-81</p> <p>L 100m D 1.8mm</p> <p>B 50, 70, 100mm HB 100°C</p>	<p>+ o KMC-81/2.7</p> <p>L 100m D 2.7mm</p> <p>B 50, 70, 100mm HB 100°C</p>
		
<p>+ o KMC-41/G</p> <p>L 100m D 1.8mm</p> <p>B 50mm HB 100°C</p>	<p>+ o KMC-41/R</p> <p>L 100m D 1.8mm</p> <p>B 50mm HB 100°C</p>	<p>+ o KMC-43/W</p> <p>L 100m D 2.2mm</p> <p>B 50mm HB 100°C</p>

SPEZIALARTIKEL

SPECIAL ARTICLE · PRODUITS SPÉCIAUX · ARTICOLI SPECIALI
PRODUCTOS ESPECIALES · 特种产品

Unsere Spezialartikel sind einsetzbar, wenn besondere Qualitäten und Eigenschaften gefordert sind. Sie sind hier nicht fündig geworden? Sprechen Sie uns an. Wir finden eine Lösung!

Our special articles are suitable whenever special qualities and properties are required. You did not find what you were looking for? Talk to us. We will find a solution!

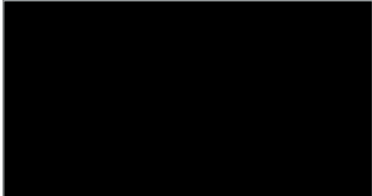
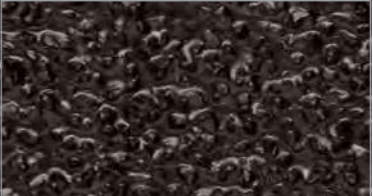
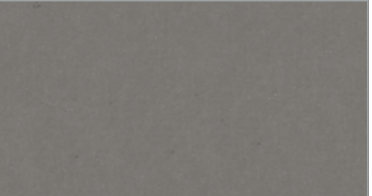
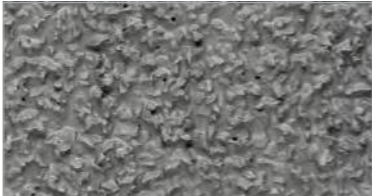

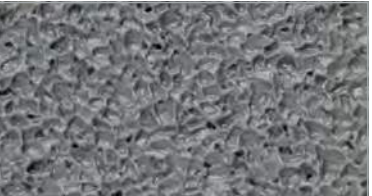
Lorsque certaines qualités et propriétés sont exigées, nos produits spéciaux répondent présents. Vous n'avez pas trouvé ce que vous cherchiez? Consultez-nous. Nous trouverons une solution!

I nostri articoli speciali sono disponibili ogni qual volta servono una qualità e delle caratteristiche particolari. Non ha trovato quello che cercava? Ci chiami! noi troviamo una soluzione!

Nuestros productos especiales son utilizables cada vez que se exigen calidades y cualidades particulares. ¿No ha encontrado aquello que buscaba? ¡Comuníquese con nosotros, encontraremos una solución!

如对产品的质量和特性有特殊要求的话, 可以用我们的特种产品。

您在这里没找到合适的? 请告诉我们。我们会有解决办法。

		
<p>+ o o ✓ KAS-11</p> <p>L 50+100m D 1.5mm</p> <p>B 50, 100mm HB 120°C</p>	<p>+ o o ✓ KAS-12</p> <p>L 50+100m D 2.0mm</p> <p>B 50, 100mm HB 120°C</p>	<p>+ o ✓ KHT-91</p> <p>L 50+100m D 1.6mm</p> <p>B 50, 100mm HB 160°C</p>
		
<p>+ o KHT-41</p> <p>L 50+100m D 1.9mm</p> <p>B 50, 100mm HB 160°C</p>	<p>+ o ✓ SE-81</p> <p>L 50+100m D 2.1mm</p> <p>B 50, 100mm HB 80°C</p>	<p>+ o ✓ SE-41</p> <p>L 50+100m D 2.0mm</p> <p>B 50, 100mm HB 80°C</p>

SCHAUM

FOAM · MOUSSE · SCHIUMA · ESPUMA · 泡沫塑料

Walzenbezüge auf Schaumbasis schützen das zu verarbeitende Material vor Druckschäden und sorgen für einen besonders schonenden Transport empfindlicher Waren und Produkte.

Roller coverings on a foam basis protect the material to be processed against pressure damages and provide a particularly gentle transport of sensitive goods and products.

Les revêtements de rouleau à base de mousse protègent le matériau à façonner contre les dommages dus à la pression et garantissent le transport en douceur des marchandises et des produits sensibles.

Per proteggere materiali e prodotti delicati durante il trasporto sui rulli ed evitare danni causati dalla pressione durante la lavorazione, nascono i rivestimenti per rulli a base di schiuma.

Los revestimientos de rodillos fabricados a base de espuma protegen el material a ser procesado de daños causados por presión y proporcionan un transporte particularmente suave de materiales y productos sensibles.

带泡沫塑料覆盖层的辊轴能避免敏感产品或物品在辊轴传输中受损。



POLYURETHAN

POLYURETHANE · POLYURÉTHANE · POLYURETHAN · POLIURETANO · 聚氨酯

Polyurethan ist ein Hochleistungswerkstoff mit geringen mechanischen Verschleißigenschaften und ideal einsetzbar wenn minimaler Abrieb gefordert ist.

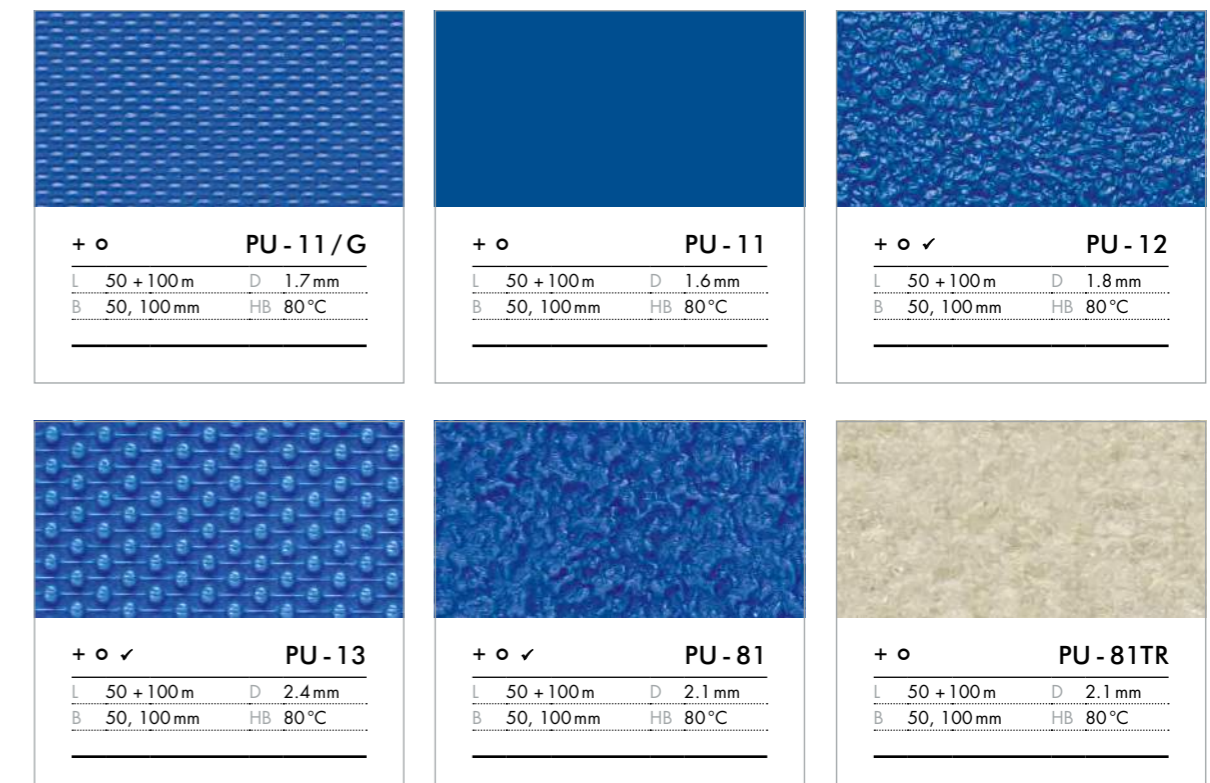
Polyurethane is a high-performance material with minimum mechanical wear properties and ideal for applications that require minimal abrasion.

Le polyuréthane est un matériau hautement performant à faibles caractéristiques d'usure mécanique, il est la solution idéale lorsque l'usure doit être minimale.

Polyurethan è un materiale sofisticato con la caratteristica di bassa usura meccanica. È particolarmente indicato nelle lavorazioni dove si richiede una abrasione minima.

El poliuretano es un material de alto rendimiento con propiedades de bajo desgaste mecánico, empleándose de manera ideal cuando se requiere una abrasión mínima.

聚氨酯是高强材料，不易磨损。最适用于对防磨损要求高的地方。



SILIKON

SILICONE · SILICONA · 硅胶

Silikonbezüge ermöglichen Ihnen nicht nur die Materialverarbeitung unter hohen Temperaturen, sondern verfügen darüber hinaus über optimale Trenneigenschaften.

Silicone coverings are not limited to materials processing under high temperatures, but additionally dispose of optimum separating properties.

Les revêtements en silicone vous permettent d'usiner non seulement des matériaux à des températures élevées mais ils possèdent en plus des propriétés de séparation optimales.

Rivestimenti in silicone oltre ad offrire resistenza ad alte temperature durante la lavorazione del materiale, offre anche caratteristiche idrofobiche ed di alto distacco.

Los recubrimientos de silicona no solamente le permiten trabajar el material a altas temperaturas, también poseen óptimas propiedades separadoras.

硅胶辊轴覆层不仅适用于高温下的材料加工，而且具有最佳的分离特性。



+ ✓ **S-10 SK**

L	50m	D	0.41mm
B	50mm	HB	230°C



S-20/S SK

L	25m	D	0.65mm
B	50, 100mm	HB	80°C

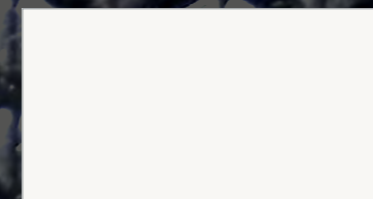
Self Adhesive backing is available in REM-Version



S-20 SK

L	25m	D	0.65mm
B	50, 100mm	HB	80°C

Self Adhesive backing is available in REM-Version



+ ✓ **S-81**

L	50+100m	D	1.5mm
B	50, 70, 100mm	HB	220°C



+ ✓ **S-82**

L	50+100m	D	1.8mm
B	50, 70, 100mm	HB	220°C



+ ✓ **S-83**

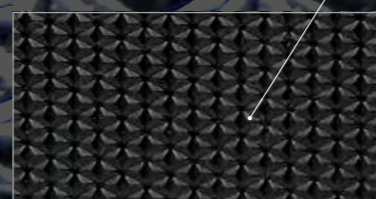
L	50+100m	D	2.1mm
B	50, 70, 100mm	HB	220°C



✓ **S-22 SK**

L	25m	D	0.85mm
B	50, 100mm	HB	80°C

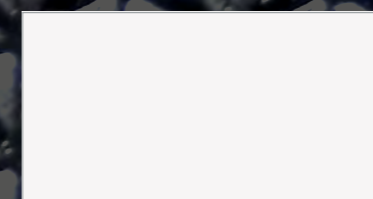
Self Adhesive backing is available in Standard-/REM-/Strong-Version



S-24 SK

L	25m	D	0.9mm
B	50, 100mm	HB	80°C

Self Adhesive backing is available in Standard-/REM-/Strong-Version



+ ○ **S-85**

L	50+100m	D	1.2mm
B	50, 100mm	HB	150°C



+ ○ **S-86**

L	50+100m	D	1.4mm
B	50, 100mm	HB	150°C

PVC POLYVINYLCHLORID

POLICLORURO DE VINILO · 聚氯乙烯

PVC-Bezüge sind absolute Allrounder im BOBOTEX®-Sortiment.
Ein bewährtes und preisgünstiges Material für ein enorm breites Anwendungsspektrum.


PVC coverings are absolute all-rounders in the BOBOTEX® product range.
An approved and inexpensive material for an enormous range of applications.

Les revêtements en PVC de la gamme BOBOTEX® sont absolument polyvalents.
Un matériau éprouvé et d'un prix intéressant pour un très large éventail d'applications.


Il materiale più affermato e conveniente in BOBOTEX® è sicuramente il rivestimento in Pvc.
Garantisce una ampia possibilità di applicazione.

Los revestimientos de PVC de la gama de BOBOTEX® son absolutamente polivalentes.
Es un material económico que demuestra su eficacia en un amplio rango de aplicaciones.


PVC 轆轴覆层材料绝对是 BOBOTEX® 产品中的全能产品。
是可靠、物美价廉的材料，有非常广泛的应用范围。



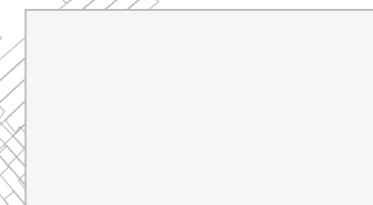
+ o ✓ **P-11**
L 50+100m D 1.6mm
B 50, 70, 100mm HB 70°C



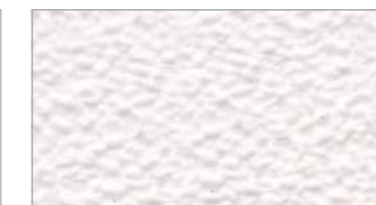
+ o ✓ **P-12**
L 50+100m D 1.8mm
B 50, 70, 100mm HB 70°C



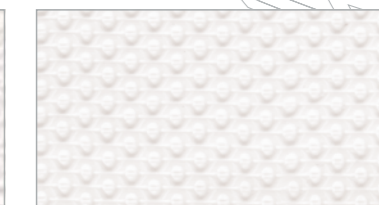
+ o ✓ **P-13**
L 50+100m D 2.4mm
B 50, 70, 100mm HB 70°C



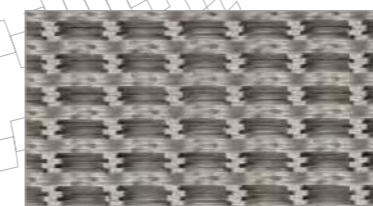
+ o ✓ **SP-21**
L 50+100m D 1.6mm
B 50, 70, 100mm HB 70°C




+ o ✓ **SP-22**
L 50+100m D 1.8mm
B 50, 70, 100mm HB 70°C




+ o ✓ **SP-23**
L 50+100m D 2.4mm
B 50, 70, 100mm HB 70°C




+ o o ✓ **P-14**
L 50+100m D 4.55mm
B 50, 100mm HB 80°C



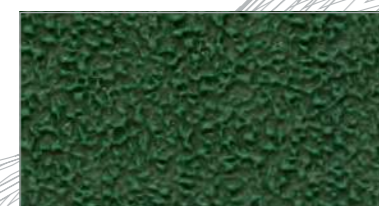
+ o ✓ **P-31/2.1B**
L 50+100m D 2.1mm
B 50mm HB 80°C



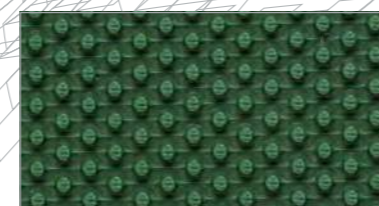
+ o **P-81/B**
L 50+100m D 2.6mm
B 50mm HB 80°C




+ o ✓ **P-31**
L 50+100m D 1.6mm
B 50, 70, 100mm HB 80°C




+ o ✓ **P-32**
L 50+100m D 1.8mm
B 50, 70, 100mm HB 80°C




+ o ✓ **P-33**
L 50+100m D 2.4mm
B 50, 70, 100mm HB 80°C



+ o **PC-11/1.6**
L 50+100m D 1.6mm
B 50, 70, 100mm HB 80°C



+ o **PC-11/2.5**
L 50+100m D 2.5mm
B 50, 100mm HB 80°C



+ o **PC-14**
L 50+100m D 4.0mm
B 50, 100mm HB 80°C

FILZ / PLÜSCH / FLOCK

FELT / PLUSH / FLOCK · FEUTRE / PÉLUCHE / FLOC

FELTRO / SPUGNA / FELPATO · FIELTRO / FELPA / FLOCK · 毛毡 / 毛绒 / 绒絮

Als weitere Produkte für verschiedene Spezialanwendungen bietet BOBOTEX® Bezüge in unterschiedlichen Verarbeitungsformen aus Filz, Plüsch und auf Flock-Basis an.

As further products for different special applications, BOBOTEX® offers coverings in various forms of processing made of felt and plush as well as on flock basis.

BOBOTEX® les proposent comme produits alternatifs pour différentes applications spéciales. Des revêtements en différentes formes de façonnage, en feutre, peluche ou sur la base de floc.

BOBOTEX® offre inoltre rivestimenti in diversi materiali come feltro, spugna e felpato per lavorazione speciali.

BOBOTEX® ofrece productos alternativos para diversas aplicaciones especiales como recubrimientos fabricados en fieltro y felpa, así como a base de flóculo.

针对不同的特殊应用，BOBOTEX® 还提供其它以毛毡、毛绒和绒絮材料制成的产品。



○ ✓ **F-21**
L 50m D 3.0mm
B 50, 70, 100mm HB 80°C



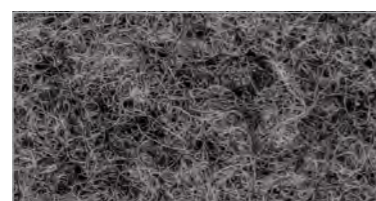
○ ✓ **WP-41**
L 50m D 3.0mm
B 70mm HB 110°C



+ ○ ✓ **K-71**
L 50+100m D 2.6mm
B 50, 70, 100mm HB 110°C



○ ✓ **WF-30**
L 20+40m D 3.0mm
B 70mm HB 70°C



○ ✓ **SF-40/60/80**
L 50m D 4.0/6.0/8.0mm
B 100mm HB 100°C

BREITHALTER / WEBLADENBELAG

SPREADER / RACE-BOARD-COVERING · ÉTENDEUR / BANDE DE BATTANT

ALLARGATORE / RIVESTIMENTO PER CASSA BATTENTE

EXTENSOR / REVESTIMIENTO DE BATÁN · 布撑 / 箱座衬垫条



▲ **BH-35**
L 50m D 7.1mm
B 50mm HB 80°C



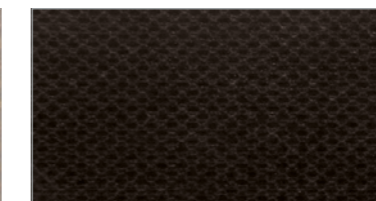
▲ ✓ **BH-93**
L 50m D 7.5mm
B 50mm HB 80°C



▲ ✓ **BH-94**
L 50m D 7.5mm
B 52mm HB 80°C



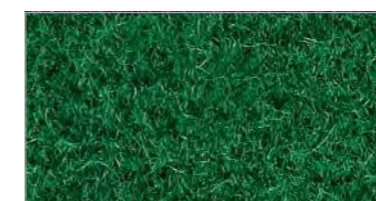
+ ✓ **WL-2.7/SK/PTFE**
L 1m D 2.7mm
B 22mm HB 90°C



✓ **SB-21SK**
L 50m D 1.8mm
B 24, 27mm HB 120°C



✓ **F-21/SK**
L 25m, 50m D 3.0mm
B * HB 80°C



WP-41/SK
L 50m D 3.2mm
B * HB 110°C

KLEBUNG

ADHESIVE · COLLES · COLLA · ADHESIVO · 粘胶

Optimal auf unsere Produkte abgestimmte Klebstoffe garantieren eine perfekte Fixierung auf den Walzen. Zusammen mit unserem Reiniger sind sie eine wertvolle Montageunterstützung.

Adhesives optimally adapted to our products guarantee perfect fixing on the rollers. In combination with our cleaner, they are a valuable mounting support.

Des colles bien adaptées à nos produits garantissent une fixation parfaite sur les rouleaux. Avec notre nettoyant, une aide précieuse lors du montage.

Le colle da noi usate, che si abbinano perfettamente con i nostri prodotti, garantiscono un fissaggio perfetto sui cilindri. Insieme con il nostro detergente sono una valida assistenza durante il montaggio.

Los adhesivos utilizados se adaptan de manera óptima a nuestros productos, garantizando una fijación perfecta a los rodillos. En combinación con nuestro limpiador son un valioso soporte durante el montaje.

与我们产品最佳匹配的粘胶保证覆层材料完美地粘合在辊轴上。粘胶以及我们的清洁剂是产品安装的好帮手。

✓ **SKN**
L 50 + 100m D 0,09-0,11 mm
B 50, 70, 100mm HB -30 bis +120°C

✓ **SKA**
L 50 + 100m D 0,22-0,24 mm
B 50, 70, 100mm HB -30 bis +80°C

✓ **SKS**
L 50 + 100m D 0,13 mm
B 50, 70, 100mm HB -40 bis +120°C

🔥 **BO-102**
L - D -
B - HB 120°C

1.000ml

🔥 **BO-FIX SYSTEM**
L - D -
B - HB 150°C

1.100ml

✓ **SKM**
L 50 + 100m D 0,09-0,11 mm
B 50, 70, 100mm HB -30 bis +80°C

✓ **SKH**
L 50 + 100m D 0,19
B 50, 70, 100mm HB -30 bis +180°C

BO-SIL
L - D -
B - HB 250°C

310ml

IM DETAIL

IN DETAIL · EN DETAILS
 DETTAGLIATO · EN DETALLE
 细节说明

PRO DUKT EIGEN SCHAFTEN

PRODUCT PROPERTIES
 PROPRIÉTÉS DE PRODUIT
 CARATTERISTICHE
 DEI PRODOTTI
 PROPIEDADES DE LOS PRODUCTOS
 产品性能

STATE OF THE ART



STANDORT

LOCATION · EMLACEMENT · POSIZIONE
 UBICACIÓN · 所在地

Wuppertal

Womit auch immer Sie ihre Walzen beziehen wollen: BOBOTEX® produziert und liefert das gesamte Spektrum an Walzenbezügen für unterschiedlichste Anwendungen.

Whatever you want to use to cover your rollers: BOBOTEX® produces and provides the entire spectrum of roller coverings for the mostvaried applications.

Quel que soit le produit que vous choisissez pour revêtir vos rouleaux: BOBOTEX® produit et livre la gamme complète de revêtements de rouleau pour les applications les plus diverses.

Siamo disponibili per qualsiasi esigenza e/o tipo di rivestimento: BOBOTEX® produce e consegna tutta la gamma di rivestimenti per rulli per ogni tipo di applicazione.

Cualquiera que sea el producto que usted requiere usar para recubrir sus rodillos: BOBOTEX® produce y suministra la gama completa de revestimientos de rodillos para las más diversas aplicaciones.

无论您从哪里采购辊轴, BOBOTEX® 能为辊轴的各种应用提供全部种类的辊轴覆层材料。

KORK

CORK · LIÉGE · SUGHERO · CORCHO · 软木

ABMESSUNGEN · DIMENSIONS · DIMENSIONS · DIMENSIONI · DIMENSIONES · 尺寸

ARTIKEL	LÄNGE** in m	BREITE** in mm	GEWICHT in g/m ²	DICKE in mm
C-12	50+100	-3/+5	50, 100	1,6 +/- 0,25
C-12 / S	50+100	-3/+5	50, 100	1,6 +/- 0,25
C-12 / 3.2	100	-3/+5	50	3,2 +/- 0,25
C-12 / S / SK / 0.8	30+150	-3/+5	50, 100	1,350
C-12 / SE	50+100	-3/+5	50, 100	1,6 +/- 0,25

BESCHICHTUNGEN · COATINGS · REVÊTEMENTS · RIVESTIMENTIS · REVESTIMIENTOS · 涂层

ARTIKEL	BESCHICHTUNGSART	BESCHICHTUNGSHÄRTE in °	FARBE	ABRIEB
C-12	SBR/NBR-korkgefüllt	35 - 50, Shore A	beige	< 35 mg / 100cm ²
C-12 / S	SBR / mit granuliertem Kork gefüllt	42, Shore A (+/- 5)	schwarz	< 130 mg / 100cm ²
C-12 / 3.2	SBR/NBR-korkgefüllt	35 - 50, Shore A	beige	< 35 mg / 100cm ²
C-12 / S / SK / 0.8	SBR / mit granuliertem Kork gefüllt	42, Shore A (+/- 5)	schwarz	< 130 mg / 100cm ²
C-12 / SE	TPO / mit granuliertem Kork gefüllt	58, Shore A (+/- 3)	schwarz	< 80 mg / 100cm ²

TRÄGERINFORMATIONEN · SUPPORT INFORMATIONS · INFORMATIONS SUPPORTS · PORTATORE CRONACALE · INFORMACIÓN DE SOPORTE · 载体信息

ARTIKEL	GEWEBEMATERIAL	REISSFESTIGKEIT in N/cm		TRENNLASTEN in N/cm
		Kette	Schub	Träger / Beschichtung
C-12	BW / Polyester	> 700 / 5	> 650 / 5	> 90 / 5
C-12 / S	BW	> 450 / 5	> 450 / 5	> 90 / 5
C-12 / 3.2	BW / Polyester	> 700 / 5	> 650 / 5	> 90 / 5
C-12 / S / SK / 0.8	BW	> 450 / 5	> 450 / 5	> 90 / 5
C-12 / SE	BW	> 450 / 5	> 450 / 5	> 70 / 5

RESISTENZEN · RESISTANCES · RÉISTANCES · RESISTENZE · RESISTENCIAS · 抵抗力

ARTIKEL	HITZE in °	SÄUREN	LAUGEN	ÖLE	FETTE	HEISSWASSER
C-12	100	•	•	•	•	•
C-12 / S	100	•	•	•	•	•
C-12 / 3.2	100	•	•	•	•	•
C-12 / S / SK / 0.8	100	•	•	•	•	•
C-12 / SE	90	•	•	•	•	•

** in anderen Längen und Breiten auf Anfrage

NATURKAUTSCHUK

NATURAL RUBBER · CAOUTCHOUC NATUREL · CAUCCIÙ NATURALE
CAUCHO NATURAL · 天然橡胶

ABMESSUNGEN · DIMENSIONS · DIMENSIONS · DIMENSIONI · DIMENSIONES · 尺寸

ARTIKEL	LÄNGE** in m	BREITE** in mm	GEWICHT in g/m ²	DICKE in mm
N-10	50+100	-3/+5	50, 70, 100	1,900
N-11 / G	50+100	-3/+5	50, 70, 100	1,900
N-61	50+100	-3/+5	50, 70, 100	1,600
N-62	50+100	-3/+5	50, 70, 100	1,900
N-63	50+100	-3/+5	50, 70, 100	2,200
N-73 / B	50+100	-3/+5	50, 70, 100	1,900

BESCHICHTUNGEN · COATINGS · REVÊTEMENTS · RIVESTIMENTIS · REVESTIMIENTOS · 涂层

ARTIKEL	BESCHICHTUNGSART	BESCHICHTUNGSHÄRTE in °	FARBE	ABRIEB
N-10	Naturkautschuk	42, Shore A (+/- 5)	beige	< 300mm ³
N-11 / G	Naturkautschuk	42, Shore A (+/- 5)	beige	< 300mm ³
N-61	Naturkautschuk	42, Shore A (+/- 5)	beige	< 300mm ³
N-62	Naturkautschuk	42, Shore A (+/- 5)	beige	< 300mm ³
N-63	Naturkautschuk	50, Shore A (+/- 5)	beige	< 130 mg / 100cm ²
N-73 / B	Naturkautschuk	50, Shore A (+/- 5)	beige	< 250 mg / 100cm ²

TRÄGERINFORMATIONEN · SUPPORT INFORMATIONS · INFORMATIONS SUPPORTS · PORTATORE CRONACALE · INFORMACIÓN DE SOPORTE · 载体信息

ARTIKEL	GEWEBEMATERIAL	REISSFESTIGKEIT in N/cm		TRENNLASTEN in N/cm
		Kette	Schub	Träger / Beschichtung
N-10	99 / 1% BW / PES L 1 / 1, 18 / 14 – 20,2 / 20,2 Nm	> 1.100 / 5	> 1.000 / 5	> 90 / 5
N-11 / G	99 / 1% BW / PES L 1 / 1, 18 / 14 – 20,2 / 20,2 Nm	> 1.100 / 5	> 1.000 / 5	> 90 / 5
N-61	99 / 1% BW / PES L 1 / 1, 18 / 14 – 20,2 / 20,2 Nm	> 1.100 / 5	> 1.000 / 5	> 90 / 5
N-62	99 / 1% BW / PES L 1 / 1, 18 / 14 – 20,2 / 20,2 Nm	> 1.100 / 5	> 1.000 / 5	> 90 / 5
N-63	99 / 1% BW / PES L 1 / 1, 18 / 14 – 20,2 / 20,2 Nm	> 1.100 / 5	> 1.000 / 5	> 90 / 5
N-73 / B	99 / 1% BW / PES L 1 / 1, 18 / 14 – 20,2 / 20,2 Nm	> 1.100 / 5	> 1.000 / 5	> 80 / 5

RESISTENZEN · RESISTANCES · RÉISTANCES · RESISTENZE · RESISTENCIAS · 抵抗力

ARTIKEL	HITZE in °	SÄUREN	LAUGEN	ÖLE	FETTE	HEISSWASSER
N-10	100	•	•	•	•	•
N-11 / G	100	•	•	•	•	•
N-61	100	•	•	•	•	•
N-62	100	•	•	•	•	•
N-63	100	•	•	•	•	•
N-73 / B	100	•	•	•	•	•

KUNSTKAUTSCHUK

SYNTHETIC RUBBER · CAOUTCHOUC SYNTHÉTIQUE · CAUCCIÙ SINTETICO

CAUCHO SINTÉTICO · 人工橡胶

ABMESSUNGEN · DIMENSIONS · DIMENSIONS · DIMENSIONI · DIMENSIONES · 尺寸

ARTIKEL	LÄNGE** in m	BREITE** in mm	GEWICHT in g/m ²	DICKE in mm	
K-11 / G	50+100	-3/+5	50, 70, 100	2.000	1,6 +/- 0,15
K-11 / 2.1 / G	50+100	-3/+5	50, 70, 100	2.400	2,1 +/- 0,15
K-11 / SP / 1.5	50+100	-3/+5	50, 70, 100	1.700	1,5 +/- 0,15
K-11 / 2.0	50+100	-3/+5	50, 70, 100	2.100	2,0 +/- 0,15
K-11 / 2.5	50+100	-3/+5	50, 70, 100	2.700	2,5 +/- 0,15
K-11 / 2.6 P	125	-3/+5	50	3.100	2,6 +/- 0,15
KZK-11	50+100	-3/+5	50, 70	2.040	2,7 +/- 0,15
K-73	50+100	-3/+5	50, 70, 100	1.700	2,2 +/- 0,15
K-41	100	-3/+5	50	1.800	1,8 +/- 0,15
K-63	50+100	-3/+5	50, 70, 100	2.000	2,0 +/- 0,15
K-61	50+100	-3/+5	50, 70, 100	1.700	1,9 +/- 0,15
K-62	50+100	-3/+5	50, 70, 100	2.000	2,1 +/- 0,15
K-81	50+100	-3/+5	50, 70, 100	1.700	1,9 +/- 0,15
K-81 / 2.7	50+100	-3/+5	50, 70, 100	2.700	2,7 +/- 0,15
K-81 / 2.5T	100	-3/+5	50, 70	2.000	2,5 +/- 0,15

BESCHICHTUNGEN · COATINGS · REVÊTEMENTS · RIVESTIMENTIS · REVESTIMIENTOS · 涂层

ARTIKEL	BESCHICHTUNGSART	BESCHICHTUNGSHÄRTE in °	FARBE	ABRIEB
K-11 / G	synthetischer Kautschuk	65, Shore A [+/- 5]	grau	< 210mm ³
K-11 / 2.1 / G	synthetischer Kautschuk	65, Shore A [+/- 5]	grau	< 240mm ³
K-11 / SP / 1.5	synthetischer Kautschuk	65, Shore A [+/- 5]	grau	< 210mm ³
K-11 / 2.0	synthetischer Kautschuk	65, Shore A [+/- 5]	grau	< 240mm ³
K-11 / 2.5	synthetischer Kautschuk	65, Shore A [+/- 5]	grau	< 240mm ³
K-11 / 2.6 P	Nitril (NBR-Mischung)	60, Shore A [+/- 5]	petrol	< 50mg/cm ²
KZK-11	synthetischer Kautschuk, zellig	55, Shore A [+/- 3]	beige	< 65mg/cm ²
K-73	NBR	58, Shore A [+/- 5]	cremeweiß	< 300mg/cm ²
K-41	NBR	65, Shore A [+/- 5]	grau	< 180mm ³
K-63	synthetischer Kautschuk	50, Shore A [+/- 5]	grau	< 270mm ³
K-61	NBR	60, Shore A [+/- 5]	braun	< 300mm ³
K-62	NBR	60, Shore A [+/- 5]	braun	< 300mm ³
K-81	NBR	60, Shore A [+/- 5]	weiß	< 300mm ³
K-81 / 2.7	NBR	60, Shore A [+/- 5]	weiß	< 300mm ³
K-81 / 2.5T	NBR	70, Shore A [+/- 5]	transparent	< 40mg/cm ²

** in anderen Längen und Breiten auf Anfrage

TRÄGERINFORMATIONEN · SUPPORT INFORMATIONS · INFORMATIONS SUPPORTS · PORTATORE CRONACALE · INFORMACIÓN DE SOPORTE · 载体信息

ARTIKEL	GEWEBEMATERIAL	REISSFESTIGKEIT in N/cm		TRENNLASTEN in N/cm
		Kette	Schuß	Träger / Beschichtung
K-11 / G	99/1% BW/PES L 1/1, 18/14 – 20,2/20,2 Nm	> 1.100/5	> 1.000/5	> 90/5
K-11 / 2.1 / G	Polyamid	> 2.100/5	> 1.400/5	> 90/5
K-11 / SP / 1.5	99/1% BW/PES L 1/1, 18/14 – 20,2/20,2 Nm	> 1.100/5	> 1.000/5	> 90/5
K-11 / 2.0	99/1% BW/PES L 1/1, 18/14 – 20,2/20,2 Nm	> 1.200/5	> 1.100/5	> 90/5
K-11 / 2.5	99/1% BW/PES L 1/1, 18/14 – 20,2/20,2 Nm	> 1.100/5	> 1.000/5	> 90/5
K-11 / 2.6 P	PES/BW dtex 1.000x1, 14/12 Fd./cm	≥ 950/5	≥ 950/5	> 100/5
KZK-11	99/1% BW/PES L 1/1, 18/14 – 20,2/20,2 Nm	> 1.100/5	> 1.000/5	> 90/5
K-73	99/1% BW/PES L 1/1, 18/14 – 20,2/20,2 Nm	> 1.100/5	> 1.000/5	> 100/5
K-41	99/1% BW/PES L 1/1, 18/14 – 20,2/20,2 Nm	> 1.100/5	> 1.000/5	> 90/5
K-63	99/1% BW/PES L 1/1, 18/14 – 20,2/20,2 Nm	> 1.100/5	> 1.000/5	> 90/5
K-61	99/1% BW/PES L 1/1, 18/14 – 20,2/20,2 Nm	> 1.100/5	> 1.000/5	> 90/5
K-62	99/1% BW/PES L 1/1, 18/14 – 20,2/20,2 Nm	> 1.100/5	> 1.000/5	> 90/5
K-81	99/1% BW/PES L 1/1, 18/14 – 20,2/20,2 Nm	> 1.100/5	> 1.000/5	> 90/5
K-81 / 2.7	99/1% BW/PES L 1/1, 18/14 – 20,2/20,2 Nm	> 1.100/5	> 1.000/5	> 90/5
K-81 / 2.5T	PES/BW dtex 1.000x1, 14/12 Fd./cm	≥ 950/5	≥ 950/5	> 90/5

RESISTENZEN · RESISTANCES · RÉSISTANCES · RESISTENZE · RESISTENCIAS · 抵抗力

ARTIKEL	HITZE in °	SÄUREN	LAUGEN	ÖLE	FETTE	HEISSWASSER
K-11 / G	120	•	•	•	•	•
K-11 / 2.1 / G	120	•	•	•	•	•
K-11 / SP / 1.5	120	•	•	•	•	•
K-11 / 2.0	120	•	•	•	•	•
K-11 / 2.5	120	•	•	•	•	•
K-11 / 2.6 P	120	•	•	•	•	•
KZK-11	90	•	•	•	•	•
K-73	120	•	•	•	•	•
K-41	120	•	•	•	•	•
K-63	100	•	•	•	•	•
K-61	120	•	•	•	•	•
K-62	120	•	•	•	•	•
K-81	120	•	•	•	•	•
K-81 / 2.7	120	•	•	•	•	•
K-81 / 2.5T	120	•	•	•	•	•

KMC

KUNSTKAUTSCHUK UND MODIFIZIERTES COPOLYMERISAT

SYNTHETIC RUBBER AND MODIFIED CO-POLYMERISATE · CAOUTCHOUC SYNTHÉTIQUE ET COPOLYMÉRISAT MODIFIÉ · CAUCCIÙ SINTETICO E COPOLYMERISAT MODIFICATO
KMC CAUCHO SINTÉTICO Y COPOLÍMERO MODIFICADO · 人工橡胶 / 经修改共聚物

ABMESSUNGEN · DIMENSIONS · DIMENSIONS · DIMENSIONI · DIMENSIONES · 尺寸

ARTIKEL	LÄNGE** in m	BREITE** in mm	GEWICHT in g/m ²	DICKE in mm
KMC-14	50+100 -3/+5	50, 100	2.700	4,0 +/- 0,15
KMC-81	100 -3/+5	50, 70, 100	1.700	1,8 +/- 0,15
KMC-81 / 2.7	100 -3/+5	50, 70, 100	2.700	2,7 +/- 0,15
KMC-41 / G	100 -3/+5	50	1.700	1,8 +/- 0,15
KMC-41 / R	100 -3/+5	50	1.700	1,8 +/- 0,15
KMC-43 / W	100 -3/+5	50	1.700	2,2 +/- 0,15

BESCHICHTUNGEN · COATINGS · REVÊTEMENTS · RIVESTIMENTIS · REVESTIMIENTOS · 涂层

ARTIKEL	BESCHICHTUNGSART	BESCHICHTUNGSHÄRTE in °	FARBE	ABRIEB
KMC-14	synthetischer Gummi, modifi. Copolymerisat	50, Shore A (+/- 5)	grau	< 270mm ³
KMC-81	synthetischer Gummi, modifi. Copolymerisat	50, Shore A (+/- 5)	weiß	< 270mm ³
KMC-81 / 2.7	synthetischer Gummi, modifi. Copolymerisat	50, Shore A (+/- 5)	weiß	< 270mm ³
KMC-41 / G	synthetischer Gummi, modifi. Copolymerisat	50, Shore A (+/- 5)	grau	< 270mm ³
KMC-41 / R	synthetischer Gummi, modifi. Copolymerisat	50, Shore A (+/- 5)	rosa	< 270mm ³
KMC-43 / W	synthetischer Gummi, modifi. Copolymerisat	50, Shore A (+/- 5)	weiß	< 270mm ³

TRÄGERINFORMATIONEN · SUPPORT INFORMATIONS · INFORMATIONS SUPPORTS · PORTATORE CRONACALE · INFORMACIÓN DE SOPORTE · 载体信息

ARTIKEL	GEWEBEMATERIAL	REISSFESTIGKEIT in N/cm		TRENNLASTEN in N/cm
		Kette	Schuß	Träger / Beschichtung
KMC-14	99/1% BW/PES L 1/1, 18/14 – 20,2/20,2 Nm	> 1.100/5	> 1.000/5	> 90/5
KMC-81	99/1% BW/PES L 1/1, 18/14 – 20,2/20,2 Nm	> 1.100/5	> 1.000/5	> 90/5
KMC-81 / 2.7	99/1% BW/PES L 1/1, 18/14 – 20,2/20,2 Nm	> 1.100/5	> 1.000/5	> 90/5
KMC-41 / G	99/1% BW/PES L 1/1, 18/14 – 20,2/20,2 Nm	> 1.100/5	> 1.000/5	> 90/5
KMC-41 / R	99/1% BW/PES L 1/1, 18/14 – 20,2/20,2 Nm	> 1.100/5	> 1.000/5	> 90/5
KMC-43 / W	99/1% BW/PES L 1/1, 18/14 – 20,2/20,2 Nm	> 1.100/5	> 1.000/5	> 90/5

RESISTENZEN · RESISTANCES · RÉISTANCES · RESISTENZE · RESISTENCIAS · 抵抗力

ARTIKEL	HITZE in °	SÄUREN	LAUGEN	ÖLE	FETTE	HEISSWASSER
KMC-14	100	•	•	•	•	•
KMC-81	100	•	•	•	•	•
KMC-81 / 2.7	100	•	•	•	•	•
KMC-41 / G	100	•	•	•	•	•
KMC-41 / R	100	•	•	•	•	•
KMC-43 / W	100	•	•	•	•	•

** in anderen Längen und Breiten auf Anfrage

SPEZIALARTIKEL

SPECIAL ARTICLE · PRODUITS SPÉCIAUX · ARTICOLI SPECIALI
PRODUCTOS ESPECIALES · 特种产品

ABMESSUNGEN · DIMENSIONS · DIMENSIONS · DIMENSIONI · DIMENSIONES · 尺寸

ARTIKEL	LÄNGE** in m	BREITE** in mm	GEWICHT in g/m ²	DICKE in mm
KAS-11	50+100 -3/+5	50, 100	1.600	1,5 +/- 0,15
KAS-12	50+100 -3/+5	50, 100	1.600	2,0 +/- 0,15
KHT-91	50+100 -3/+5	50, 100	1.750	1,6 +/- 0,15
KHT-41	50+100 -3/+5	50, 100	1.600	1,9 +/- 0,1
SE-81	50+100 -3/+5	50, 100	1.800	2,1 +/- 0,15
SE-41	50+100 -3/+5	50, 100	1.800	2,0 +/- 0,15

BESCHICHTUNGEN · COATINGS · REVÊTEMENTS · RIVESTIMENTIS · REVESTIMIENTOS · 涂层

ARTIKEL	BESCHICHTUNGSART	BESCHICHTUNGSHÄRTE in °	FARBE	ABRIEB
KAS-11	NBR	60, Shore A (+/- 5)	schwarz	< 100mm ³
KAS-12	NBR	60, Shore A (+/- 5)	schwarz	< 100mm ³
KHT-91	EPDM	60, Shore A (+/- 5)	grau	< 70mg/100cm ²
KHT-41	EPDM	60, Shore A (+/- 5)	grau	< 100mg/100cm ²
SE-81	synthetischer Elastomer	73, Shore A (+/- 3)	grau	< 30mm ³
SE-41	synthetischer Elastomer	73, Shore A (+/- 3)	grau	< 30mm ³

TRÄGERINFORMATIONEN · SUPPORT INFORMATIONS · INFORMATIONS SUPPORTS · PORTATORE CRONACALE · INFORMACIÓN DE SOPORTE · 载体信息

ARTIKEL	GEWEBEMATERIAL	REISSFESTIGKEIT in N/cm		TRENNLASTEN in N/cm
		Kette	Schuß	Träger / Beschichtung
KAS-11	99/1% BW/PES L 1/1, 18/14 – 20,2/20,2 Nm	> 1.100/5	> 1.000/5	> 90/5
KAS-12	99/1% BW/PES L 1/1, 18/14 – 20,2/20,2 Nm	> 1.100/5	> 1.000/5	> 90/5
KHT-91	PES/BW dtex 1.000x1, 14/12 Fd./cm	≥ 950/5	≥ 950/5	> 100/5
KHT-41	PES/BW dtex 1.000x1, 14/12 Fd./cm	≥ 950/5	≥ 950/5	> 100/5
SE-81	99/1% BW/PES L 1/1, 18/14 – 20,2/20,2 Nm	> 1.100/5	> 1.000/5	> 90/5
SE-41	99/1% BW/PES L 1/1, 18/14 – 20,2/20,2 Nm	> 1.100/5	> 1.000/5	> 90/5

RESISTENZEN · RESISTANCES · RÉISTANCES · RESISTENZE · RESISTENCIAS · 抵抗力

ARTIKEL	HITZE in °	SÄUREN	LAUGEN	ÖLE	FETTE	HEISSWASSER
KAS-11	120	•	•	•	•	•
KAS-12	120	•	•	•	•	•
KHT-91	160	•	•	•	•	•
KHT-41	160	•	•	•	•	•
SE-81	80	•	•	•	•	•
SE-41	80	•	•	•	•	•

SCHAUM

FOAM · MOUSSE · SCHIUMA · ESPUMA · 泡沫塑料

ABMESSUNGEN · DIMENSIONS · DIMENSIONS · DIMENSIONI · DIMENSIONES · 尺寸

ARTIKEL	LÄNGE** in m	BREITE** in mm	GEWICHT in g/m ²	DICKE in mm
K-52SK	50 -3/+5	50, 70, 100	1.030	3,0 +/- 0,1
K/N-52SK	50 -3/+5	50, 100	1.300	3,4 +/- 0,3
K/N-53	50 -3/+5	50, 100	1.030	3,0 +/- 0,3
PUS-11	50+100 -3/+5	50, 70	1.260	2,6 +/- 0,15

BESCHICHTUNGEN · COATINGS · REVÊTEMENTS · RIVESTIMENTIS · REVESTIMIENTOS · 涂层

ARTIKEL	BESCHICHTUNGSART	BESCHICHTUNGSHÄRTE in °	FARBE	ABRIEB
K-52SK	NR/SBR	45 (+/- 20), Shore 00	grau	-
K/N-52SK	SBR/NR – Latex	35 - 45, Shore A (+/- 5)	grau	-
K/N-53	SBR/NR – Latex	35 - 45, Shore A (+/- 5)	grau	-
PUS-11	Polyurethan, geschäumt	45, Shore A (+/- 5)	beige	< 65 mm ³

TRÄGERINFORMATIONEN · SUPPORT INFORMATIONS · INFORMATIONS SUPPORTS · PORTATORE CRONACALE · INFORMACIÓN DE SOPORTE · 载体信息

ARTIKEL	GEWEBEMATERIAL	REISSFESTIGKEIT in N/cm		TRENNLASTEN in N/cm
		Kette	Schuß	Träger/Beschichtung
K-52SK	-	-	-	-
K/N-52SK	BW-Nessel	> 450/5	> 350/5	> 70/5
K/N-53	BW-Nessel	> 450/5	> 350/5	> 70/5
PUS-11	99/1% BW/PES L 1/1, 18/14 – 20,2/20,2 Nm	> 1.100/5	> 1.000/5	> 70/5

RESISTENZEN · RESISTANCES · RÉISTANCES · RESISTENZE · RESISTENCIAS · 抵抗力

ARTIKEL	HITZE in °	SÄUREN	LAUGEN	ÖLE	FETTE	HEISSWASSER
K-52SK	80	•	•	•	•	•
K/N-52SK	110					
K/N-53	110					
PUS-11	80	•	•	•	•	

POLYURETHAN

POLYURETHANE · POLYURÉTHANE · POLYURETHAN · POLIURETANO · 聚氨酯

ABMESSUNGEN · DIMENSIONS · DIMENSIONS · DIMENSIONI · DIMENSIONES · 尺寸

ARTIKEL	LÄNGE** in m	BREITE** in mm	GEWICHT in g/m ²	DICKE in mm
PU-11/G	50+100 -3/+5	50, 100	1.800	1,7 +/- 0,15
PU-11	50+100 -3/+5	50, 100	1.800	1,6 +/- 0,15
PU-12	50+100 -3/+5	50, 100	1.800	1,8 +/- 0,15
PU-13	50+100 -3/+5	50, 100	1.800	2,4 +/- 0,15
PU-81	50+100 -3/+5	50, 100	1.800	2,1 +/- 0,15
PU-81TR	50+100 -3/+5	50, 100	1.800	2,1 +/- 0,15

BESCHICHTUNGEN · COATINGS · REVÊTEMENTS · RIVESTIMENTIS · REVESTIMIENTOS · 涂层

ARTIKEL	BESCHICHTUNGSART	BESCHICHTUNGSHÄRTE in °	FARBE	ABRIEB
PU-11/G	Polyurethan	73, Shore A (+/- 3)	blau	< 30 mm ³
PU-11	Polyurethan	73, Shore A (+/- 3)	blau	< 30 mm ³
PU-12	Polyurethan	73, Shore A (+/- 3)	blau	< 30 mm ³
PU-13	Polyurethan	73, Shore A (+/- 3)	blau	< 30 mm ³
PU-81	Polyurethan	73, Shore A (+/- 3)	blau	< 30 mm ³
PU-81TR	Polyurethan	73, Shore A (+/- 3)	transparent	< 30 mm ³

TRÄGERINFORMATIONEN · SUPPORT INFORMATIONS · INFORMATIONS SUPPORTS · PORTATORE CRONACALE · INFORMACIÓN DE SOPORTE · 载体信息

ARTIKEL	GEWEBEMATERIAL	REISSFESTIGKEIT in N/cm		TRENNLASTEN in N/cm
		Kette	Schuß	Träger/Beschichtung
PU-11/G	99/1% BW/PES L 1/1, 18/14 – 20,2/20,2 Nm	> 1.100/5	> 1.000/5	> 90/5
PU-11	99/1% BW/PES L 1/1, 18/14 – 20,2/20,2 Nm	> 1.100/5	> 1.000/5	> 90/5
PU-12	99/1% BW/PES L 1/1, 18/14 – 20,2/20,2 Nm	> 1.100/5	> 1.000/5	> 90/5
PU-13	99/1% BW/PES L 1/1, 18/14 – 20,2/20,2 Nm	> 1.100/5	> 1.000/5	> 90/5
PU-81	99/1% BW/PES L 1/1, 18/14 – 20,2/20,2 Nm	> 1.100/5	> 1.000/5	> 90/5
PU-81TR	99/1% BW/PES L 1/1, 18/14 – 20,2/20,2 Nm	> 1.100/5	> 1.000/5	> 90/5

RESISTENZEN · RESISTANCES · RÉISTANCES · RESISTENZE · RESISTENCIAS · 抵抗力

ARTIKEL	HITZE in °	SÄUREN	LAUGEN	ÖLE	FETTE	HEISSWASSER
PU-11/G	80	•	•	•	•	
PU-11	80	•	•	•	•	
PU-12	80	•	•	•	•	
PU-13	80	•	•	•	•	
PU-81	80	•	•	•	•	
PU-81TR	80	•	•	•	•	

SILIKON

SILICONE · SILICONA · 硅胶

ABMESSUNGEN · DIMENSIONS · DIMENSIONS · DIMENSIONI · DIMENSIONES · 尺寸

ARTIKEL	LÄNGE** in m		BREITE** in mm		GEWICHT in g/m ²	DICKE in mm
S-10 SK	50	-3/+5	50		520	0,41
S-20 / S SK	25	-1/+3	50	100	740 +/- 5%	0,65 +/- 0,1
S-20 SK	25	-1/+3	50	100	740 +/- 5%	0,65 +/- 0,1
S-22 SK	25	-1/+3	50	100	790 +/- 5%	0,85 +/- 0,1
S-24 SK	25	-1/+3	50	100	690 +/- 5%	0,90 +/- 0,1
S-81	50+100	-3/+5	50, 70, 100		1.750	1,5 +/- 0,15
S-82	50+100	-3/+5	50, 70, 100		1.800	1,8 +/- 0,15
S-83	50+100	-3/+5	50, 70, 100		1.700	2,1 +/- 0,15
S-85	50+100	-3/+5	50, 100		1.230	1,2 +/- 0,15
S-86	50+100	-3/+5	50, 100		1.500	1,4 +/- 0,15

BESCHICHTUNGEN · COATINGS · REVÊTEMENTS · RIVESTIMENTIS · REVESTIMIENTOS · 涂层

ARTIKEL	BESCHICHTUNGSTYP	BESCHICHTUNGSHÄRTE in °	FARBE	ABRIEB
S-10 SK	Silikon	40, Shore A (+/- 5)	rot	-
S-20 / S SK	Silikon	55, Shore A (+/- 5), ISO 868	schwarz	-
S-20 SK	Silikon	55, Shore A (+/- 5), ISO 868	grau	-
S-22 SK	Silikon	55, Shore A (+/- 5), ISO 868	grau	-
S-24 SK	Silikon	55, Shore A (+/- 5), ISO 868	schwarz	-
S-81	Silikon	63, Shore A (+/- 5)	elfenbein	< 50 mg/cm ²
S-82	Silikon	63, Shore A (+/- 5)	elfenbein	< 70 mg/cm ²
S-83	Silikon	63, Shore A (+/- 5)	elfenbein	< 70 mg/cm ²
S-85	Silikon	55, Shore A (+/- 5)	weiß	< 50 mg/cm ²
S-86	Silikon	55, Shore A (+/- 5)	lichtblau	< 50 mg/cm ²

TRÄGERINFORMATIONEN · SUPPORT INFORMATION · INFORMATIONS SUPPORTS · PORTATORE CRONACALE · INFORMACIÓN DE SOPORTE · 载体信息

ARTIKEL	GEWEBEMATERIAL	REISSFESTIGKEIT in N/cm		TRENNLASTEN in N/cm
		Kette	Schuß	Träger / Beschichtung
S-10 SK	Glasfilamentgewebe	> 1.000/5	> 1.000/5	-
S-20 / S SK	Zellwolle	> 550/5	> 500/5	> 20/5
S-20 SK	Zellwolle	> 550/5	> 500/5	> 20/5
S-22 SK	Zellwolle	> 550/5	> 500/5	> 20/5
S-24 SK	Zellwolle	> 550/5	> 500/5	> 20/5
S-81	Glasfilamentgewebe	> 3.000/5	> 2.500/5	> 70/5
S-82	Glasfilamentgewebe	> 3.000/5	> 2.500/5	> 70/5
S-83	Glasfilamentgewebe	> 3.000/5	> 2.500/5	> 70/5
S-85	PES	> 3.400/5	> 3.400/5	> 90/5
S-86	PES	> 3.400/5	> 3.400/5	> 70/5

RESISTENZEN · RESISTANCES · RÉISTANCES · RESISTENZE · RESISTENCIAS · 抵抗力

ARTIKEL	HITZE in °	SÄUREN	LAUGEN	ÖLE	FETTE	HEISSWASSER
S-10 SK	230	•	•	•	•	
S-20 / S SK	80					
S-20 SK	80					
S-22 SK	80					
S-24 SK	80					
S-81	220	•	•	•	•	•
S-82	220	•	•	•	•	•
S-83	220	•	•	•	•	•
S-85	150	•	•	•	•	•
S-86	150	•	•	•	•	•

** in anderen Längen und Breiten auf Anfrage

PVC POLYVINYLCHLORID

POLICLORURO DE VINILO · 聚氯乙烯

ABMESSUNGEN · DIMENSIONS · DIMENSIONS · DIMENSIONI · DIMENSIONES · 尺寸

ARTIKEL	LÄNGE** in m	BREITE** in mm	GEWICHT in g/m ²	DICKE in mm	
P-11	50+100	-3/+5	50, 70, 100	1.570	1,6 +/- 0,15
P-12	50+100	-3/+5	50, 70, 100	1.570	1,8 +/- 0,15
P-13	50+100	-3/+5	50, 70, 100	1.570	2,4 +/- 0,15
P-31	50+100	-3/+5	50, 70, 100	1.700	1,6 +/- 0,15
P-32	50+100	-3/+5	50, 70, 100	1.700	1,8 +/- 0,15
P-33	50+100	-3/+5	50, 70, 100	1.700	2,4 +/- 0,15
SP-21	50+100	-3/+5	50, 70, 100	1.570	1,6 +/- 0,15
SP-22	50+100	-3/+5	50, 70, 100	1.570	1,8 +/- 0,15
SP-23	50+100	-3/+5	50, 70, 100	1.570	2,4 +/- 0,15
P-14	50+100	-3/+5	50, 100	3.000	4,55 +/- 0,1
P-31 / 2.1B	50+100	-3/+5	50	2.400	2,1 +/- 0,15
P-81 / B	50+100	-3/+5	50	2.400	2,6 +/- 0,15
PC-11 / 1.6	50+100	-3/+5	50, 70, 100	1.700	1,6 +/- 0,15
PC-11 / 2.5	50+100	-3/+5	50, 100	2.500	2,5 +/- 0,15
PC-14	50+100	-3/+5	50, 100	2.500	4,0 +/- 0,15

BESCHICHTUNGEN · COATINGS · REVÊTEMENTS · RIVESTIMENTIS · REVESTIMIENTOS · 涂层

ARTIKEL	BESCHICHTUNGSART	BESCHICHTUNGSHÄRTE in °	FARBE	ABRIEB
P-11	PVC	40, Shore A (+/- 5)	transparent	< 350 mm ³
P-12	PVC	40, Shore A (+/- 5)	transparent	< 350 mm ³
P-13	PVC	40, Shore A (+/- 5)	transparent	< 350 mm ³
P-31	PVC	56, Shore A (+/- 5)	grün	< 130 mm ³
P-32	PVC	56, Shore A (+/- 5)	grün	< 130 mm ³
P-33	PVC	56, Shore A (+/- 5)	grün	< 130 mm ³
SP-21	PVC	40, Shore A (+/- 5)	weiß	< 350 mm ³
SP-22	PVC	40, Shore A (+/- 5)	weiß	< 350 mm ³
SP-23	PVC	40, Shore A (+/- 5)	weiß	< 350 mm ³
P-14	PVC	55, Shore A (+/- 5)	grau	< 180 mm ³
P-31 / 2.1B	PVC	57, Shore A (+/- 5)	blau	< 130 mm ³
P-81 / B	PVC	57, Shore A (+/- 5)	blau	< 130 mm ³
PC-11 / 1.6	PVC	58, Shore A (+/- 5)	beige	< 130 mm ³
PC-11 / 2.5	PVC	58, Shore A (+/- 5)	beige	< 130 mm ³
PC-14	PVC	58, Shore A (+/- 5)	beige	< 130 mm ³

** in anderen Längen und Breiten auf Anfrage

TRÄGERINFORMATIONEN · SUPPORT INFORMATION · INFORMATIONS SUPPORTS · PORTATORE CRONACALE · INFORMACIÓN DE SOPORTE · 载体信息

ARTIKEL	GEWEBEMATERIAL	REISSFESTIGKEIT in N/cm		TRENNLASTEN in N/cm
		Kette	Schuß	Träger / Beschichtung
P-11	BW L 1/1, 18/14 – 20,2/20,2 Nm	> 1.100/5	> 1.000/5	> 70/5
P-12	BW L 1/1, 18/14 – 20,2/20,2 Nm	> 1.100/5	> 1.000/5	> 70/5
P-13	BW L 1/1, 18/14 – 20,2/20,2 Nm	> 1.100/5	> 1.000/5	> 70/5
P-31	99/1% BW/PES L 1/1, 18/14 – 20,2/20,2 Nm	> 1.100/5	> 1.000/5	> 70/5
P-32	99/1% BW/PES L 1/1, 18/14 – 20,2/20,2 Nm	> 1.100/5	> 1.000/5	> 70/5
P-33	99/1% BW/PES L 1/1, 18/14 – 20,2/20,2 Nm	> 1.100/5	> 1.000/5	> 70/5
SP-21	99/1% BW/PES L 1/1, 18/14 – 20,2/20,2 Nm	> 1.100/5	> 1.000/5	> 70/5
SP-22	99/1% BW/PES L 1/1, 18/14 – 20,2/20,2 Nm	> 1.100/5	> 1.000/5	> 70/5
SP-23	99/1% BW/PES L 1/1, 18/14 – 20,2/20,2 Nm	> 1.100/5	> 1.000/5	> 70/5
P-14	BW	> 1.200/5	> 1.100/5	> 70/5
P-31 / 2.1B	99/1% BW/PES L 1/1, 18/14 – 20,2/20,2 Nm	> 1.100/5	> 1.000/5	> 70/5
P-81 / B	99/1% BW/PES L 1/1, 18/14 – 20,2/20,2 Nm	> 1.100/5	> 1.000/5	> 70/5
PC-11 / 1.6	99/1% BW/PES L 1/1, 18/14 – 20,2/20,2 Nm	> 1.100/5	> 1.000/5	> 70/5
PC-11 / 2.5	99/1% BW/PES L 1/1, 18/14 – 20,2/20,2 Nm	> 1.100/5	> 1.000/5	> 70/5
PC-14	99/1% BW/PES L 1/1, 18/14 – 20,2/20,2 Nm	> 1.100/5	> 1.000/5	> 70/5

RESISTENZEN · RESISTANCES · RÉISTANCES · RESISTENZE · RESISTENCIAS · 抵抗力

ARTIKEL	HITZE in °	SÄUREN	LAUGEN	ÖLE	FETTE	HEISSWASSER
P-11	70	•	•	•	•	
P-12	70	•	•	•	•	
P-13	70	•	•	•	•	
P-31	80	•	•	•	•	
P-32	80	•	•	•	•	
P-33	80	•	•	•	•	
SP-21	70	•	•	•	•	
SP-22	70	•	•	•	•	
SP-23	70	•	•	•	•	
P-14	80	•	•	•	•	
P-31 / 2.1B	80	•	•	•	•	
P-81 / B	80	•	•	•	•	
PC-11 / 1.6	80	•	•	•	•	
PC-11 / 2.5	80	•	•	•	•	
PC-14	80	•	•	•	•	

FILZ / PLÜSCH / FLOCK

FELT / PLUSH / FLOCK · FEUTRE / PÉLUCHE / FLOC

FELTRO / SPUGNA / FELPATO · FIELTRO / FELPA / FLOCK · 毛毡 / 毛绒 / 绒絮

ABMESSUNGEN · DIMENSIONS · DIMENSIONS · DIMENSIONI · DIMENSIONES · 尺寸

ARTIKEL	LÄNGE** in m	BREITE** in mm	GEWICHT in g/m ²	DICKE in mm
F-21	50 -3/+5	50, 70, 100	850	3,0 +/- 0,2
WP-41	50 -3/+5	70	650	3,0 +/- 0,1
K-71	50+100 -3/+5	50, 70, 100	900 (-15/+5%)	2,6 (-0,15/+0,2)
WF-30	20+ 40 -3/+5	70	1.100	3,0 +/- 0,3
SF-40 / 60 / 80	50 -3/+5	100	1.050/1.560/2.080	4,0/6,0/8,0 +/- 0,3







BESCHICHTUNGEN · COATINGS · REVÊTEMENTS · RIVESTIMENTIS · REVESTIMIENTOS · 涂层

ARTIKEL	BESCHICHTUNGSART	DICHTE in g/cm ³	FARBE	ABRIEB
F-21	Beflockung, PA 22 dtex 2,5 mm	-	grün	-
WP-41	100% Wolle	-	grün	-
K-71	synthetischer Latex	-	schwarz	-
WF-30	Wolle, Viskose, andere Fasern	0,36	rohweiß	-
SF-40 / 60 / 80	PES/PP/PA	0,26	grau	-

TRÄGERINFORMATIONEN · SUPPORT INFORMATIONS · INFORMATIONS SUPPORTS · PORTATORE CRONACALE · INFORMACIÓN DE SOPORTE · 载体信息

ARTIKEL	GEWEBEMATERIAL	REISSFESTIGKEIT in N/cm		TRENNLASTEN in N/cm
		Kette	Schuß	Träger / Beschichtung
F-21	Faservlies	-	-	-
WP-41	Baumwolle	> 600/5	> 500/5	-
K-71	BW-Kette Nm 34/2, BW-Schuß Nm 34/2, WO/PA (90/10%-Pol), Nm 24/2	> 870/5	> 490/5	-
WF-30	-	-	-	-
SF-40 / 60 / 80	PES-Gelege (gilt nur für SF-40)	70 da/5cm ² (gilt nur für SF-40)	80 da/5cm ² (gilt nur für SF-40)	-

RESISTENZEN · RESISTANCES · RÉSISTANCES · RESISTENZE · RESISTENCIAS · 抵抗力

ARTIKEL	HITZE in ° 	SÄUREN 	LAUGEN 	ÖLE 	FETTE 	OZON 
F-21	80					
WP-41	110					
K-71	110	•	•	•	•	
WF-30	70					
SF-40 / 60 / 80	100					

** in anderen Längen und Breiten auf Anfrage

KLEBUNG

ADHESIVE · COLLES · COLLA · ADHESIVO · 粘胶

ABMESSUNGEN · DIMENSIONS · DIMENSIONS · DIMENSIONI · DIMENSIONES · 尺寸

ARTIKEL	LÄNGE** in m	BREITE** in mm	GEWICHT in g/m ²	DICKE in mm
SKN	50+100 -3/+5	50, 70, 100	100	0,09-0,11
SKA	50+100 -3/+5	50, 70, 100	180	0,22-0,24
SKS	50+100 -3/+5	50, 70, 100	110-130	0,13
SKM	50+100 -3/+5	50, 70, 100	100	0,09-0,11
SKH	50+100 -3/+5	50, 70, 100	100	0,19





BESCHICHTUNGEN · COATINGS · REVÊTEMENTS · RIVESTIMENTIS · REVESTIMIENTOS · 涂层

ARTIKEL	SCHUTZABDECKUNG	EMPFOHLENE VERARBEITUNGSTEMPERATUR in °
SKN	Silikonpapier, gelb	+10 bis +30
SKA	Silikonbeschichtetes Papier, gelb	+10 bis +30
SKS	Silikonbeschichtetes Papier, gelb	+18 bis +35
SKM	Silikonbeschichtetes Papier, gelb	+10 bis +30
SKH	PP-Folie, rot, beidseitig silkonisiert	+20 bis +30

TRÄGERINFORMATIONEN · SUPPORT INFORMATIONS · INFORMATIONS SUPPORTS · PORTATORE CRONACALE · INFORMACIÓN DE SOPORTE · 载体信息

ARTIKEL	HAFTKLEBSTOFF	WIDERSTAND in N/	
		Schälwiderstand mm	Scherwiderstand
SKN	Dispersionskleber auf Polyacrylatbasis	≥ 15/25 (DIN EN 1939)	500g/625mm ² (DIN EN 1943)
SKA	Schmelzkleber aus Synthetikgummi	≥ 30/25 (DIN EN 1939)	1.000g/625mm ² (DIN EN 1943)
SKS	Modifiziertes Acrylat	≥ 28/25 (DIN EN 1939)	60g/625mm ² (DIN EN 1943)
SKM	Schmelzkleber aus Synthetikgummi	≥ 30/25 (DIN EN 1939)	1.000g/625mm ² (DIN EN 1943)
SKH	Modifiziertes Acrylat	-	-

RESISTENZEN · RESISTANCES · RÉSISTANCES · RESISTENZE · RESISTENCIAS · 抵抗力

ARTIKEL	TEMPERATUR in ° 	KONDENSWASSER 	ALTERUNG 	WEICHMACHER 
SKN	-30 bis +120	sehr hoch	sehr hoch	hoch
SKA	-30 bis +80	sehr hoch	begrenzt	begrenzt
SKS	-40 bis +120	-	hoch	sehr hoch
SKM	-30 bis +80	sehr hoch	begrenzt	begrenzt
SKH	-30 bis +180 (+220)	-	-	-

BREITHALTER / WEBLADENBELAG

SPREADER / RACE-BOARD-COVERING · ÉTENDEUR / BANDE DE BATTANT

ALLARGATORE / RIVESTIMENTO PER CASSA BATTENTE

EXTENSOR / REVESTIMIENTO DE BATÁN · 布撑 / 箱座衬垫条

ABMESSUNGEN · DIMENSIONS · DIMENSIONS · DIMENSIONI · DIMENSIONES · 尺寸

ARTIKEL	LÄNGE** in m	BREITE** in mm	GEWICHT in g/m ²	DICKE in mm
BH-35	50	-3/+5	3.700	7,1 +/- 0,1
BH-93	50		4.400	7,5 +/- 0,1
BH-94	50		2.400	7,5 +/- 0,1
WL-2.7/ SK / PTFE	1		700	2,7 +/- 10%
SB-21 / SK	50	-3/+5	560	1,5 +/- 0,1
F-21 / SK	25, 50	-1/+1, -3/+2	890	3,0 +/- 0,2
WP-41 / SK	25	-1/+1	940	3,1 +/- 0,1






BESCHICHTUNGEN · COATINGS · REVÊTEMENTS · RIVESTIMENTIS · REVESTIMIENTOS · 涂层

ARTIKEL	BESCHICHTUNGSART	BESCHICHTUNGSHÄRTE in °	FARBE	ABRIEB
BH-35	PVC	55, Shore A (+/- 5)	petrol	-
BH-93	PVC	84, Shore A (+/- 5)	grau	-
BH-94	PVC	84, Shore A (+/- 5)	grau	-
WL-2.7/ SK / PTFE	PTFE-Glasgewebe ca. 0,225 mm, Polyethylenschaum ca. 2,4 mm, Klebeschicht ca. 0,06 mm	-	PTFE-Folie braun, Trägerschaum weiß	-
SB-21 / SK	100% PA/ Samt	-	schwarz	-
F-21 / SK	Beflockung, PA 22 dtex 2,5 mm	-	grün	-
WP-41 / SK	100% Wolle	-	grün	-

TRÄGERINFORMATIONEN · SUPPORT INFORMATIONS · INFORMATIONS SUPPORTS · PORTATORE CRONACALE · INFORMACIÓN DE SOPORTE · 载体信息

ARTIKEL	GEWEBEMATERIAL	REISSFESTIGKEIT in N/cm		TRENNLASTEN in N/cm
		Kette	Schuß	Träger/ Beschichtung
BH-35	BW	-	-	-
BH-93	ohne Träger	-	-	-
BH-94	ohne Träger	-	-	-
WL-2.7/ SK / PTFE	-	-	-	-
SB-21 / SK	-	< 950/5	< 850/5	-
F-21 / SK	Faservlies	-	-	-
WP-41 / SK	Baumwolle	< 600/5	< 500/5	-

RESISTENZEN · RESISTANCES · RÉSISTANCES · RESISTENZE · RESISTENCIAS · 抵抗力

ARTIKEL	HITZE in °	SÄUREN	LAUGEN	ÖLE	FETTE	HEISSWASSER
						
BH-35	80	•	•	•	•	
BH-93	80	•	•	•	•	•
BH-94	80	•	•	•	•	•
WL-2.7/ SK / PTFE	90					
SB-21 / SK	-					
F-21 / SK	80					
WP-41 / SK	110					

** in anderen Längen und Breiten auf Anfrage

Diese Informationen wurden zu Ihrer Unterrichtung und Beratung nach unseren Erfahrungen und bestem Wissen gegeben. Der Inhalt ist jedoch ohne Rechtsverbindlichkeit. Die angegebenen Daten wurden nach hausinternen Testmethoden ermittelt; um jedoch die Verwendbarkeit gemäß Ihren spezifischen Anforderungen zu prüfen, empfehlen wir eigene Tests hinsichtlich der Eignung. Listen der verwendeten Testmedien stellen wir auf Wunsch zur Verfügung. Bei dem vorliegenden Produkt handelt es sich in keiner Weise um Gefahrgut; gesonderte Behandlungshinweise entfallen daher.

Technische Änderungen vorbehalten!



BOBOTEX® Hans Ladwig GmbH & Co. KG

Spitzenstraße 35 • 42389 Wuppertal / Germany

FON +49 (0) 202 / 60 707-0
FAX +49 (0) 202 / 60 707-29
MAIL info@bobotex.de
WEB www.bobotex.de

WE KEEP YOUR BUSINESS ROLLING

